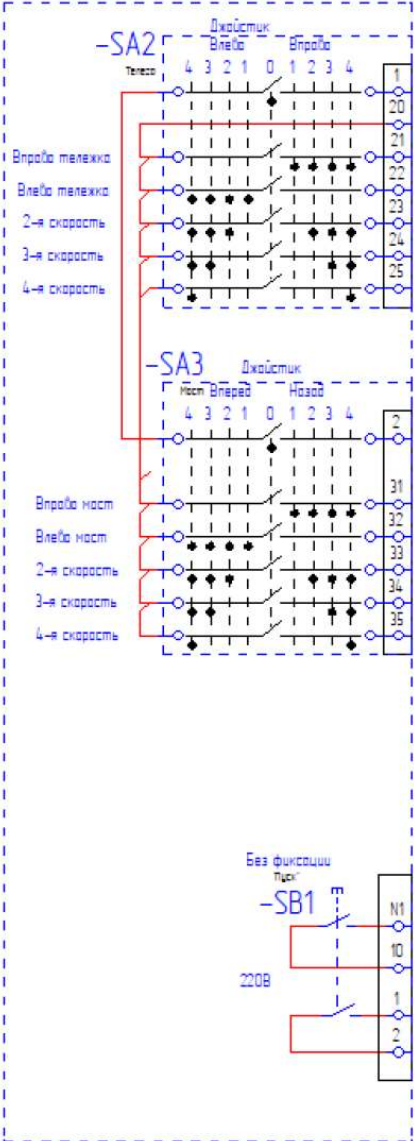
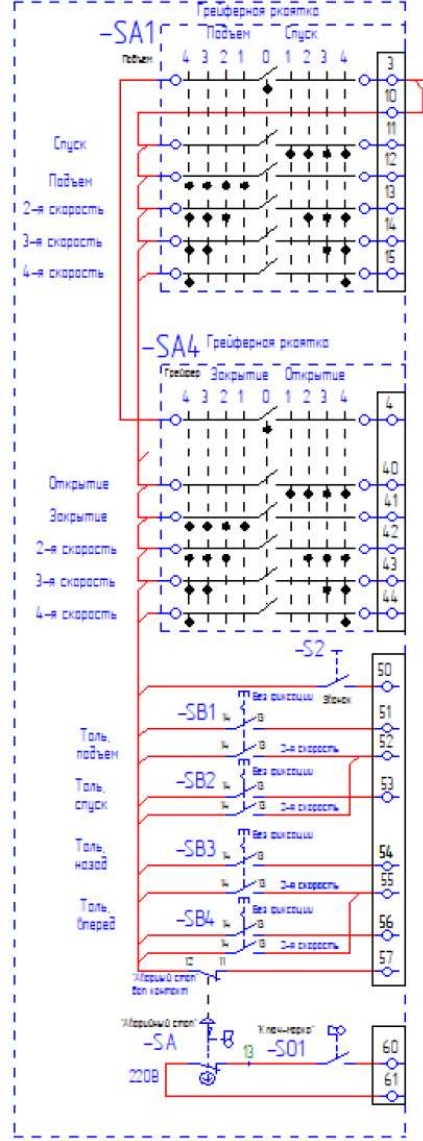


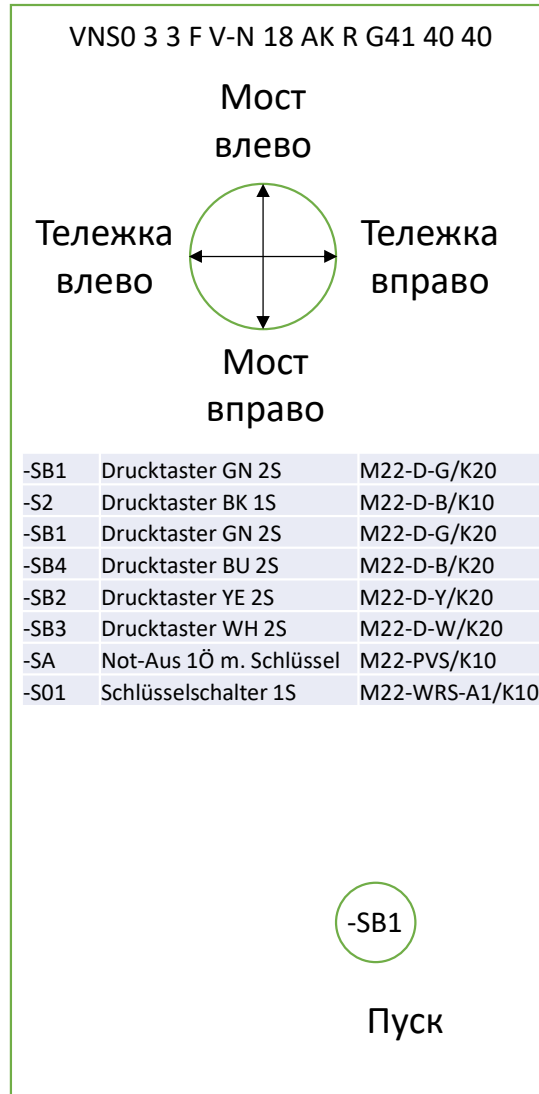
-A8.1 Левая тумба



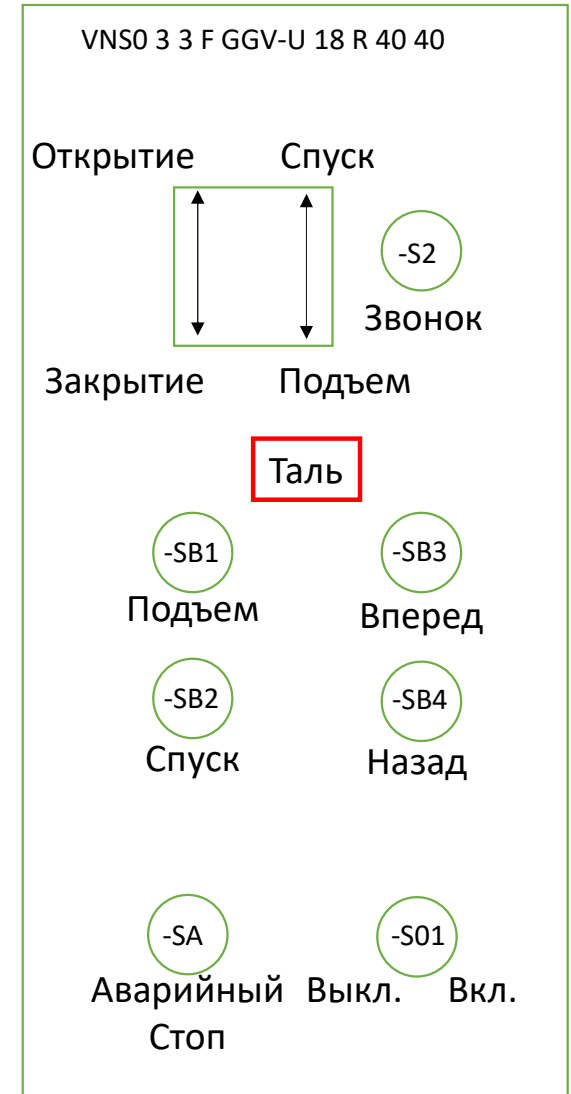
-A8.2 Правая тумба



Left console



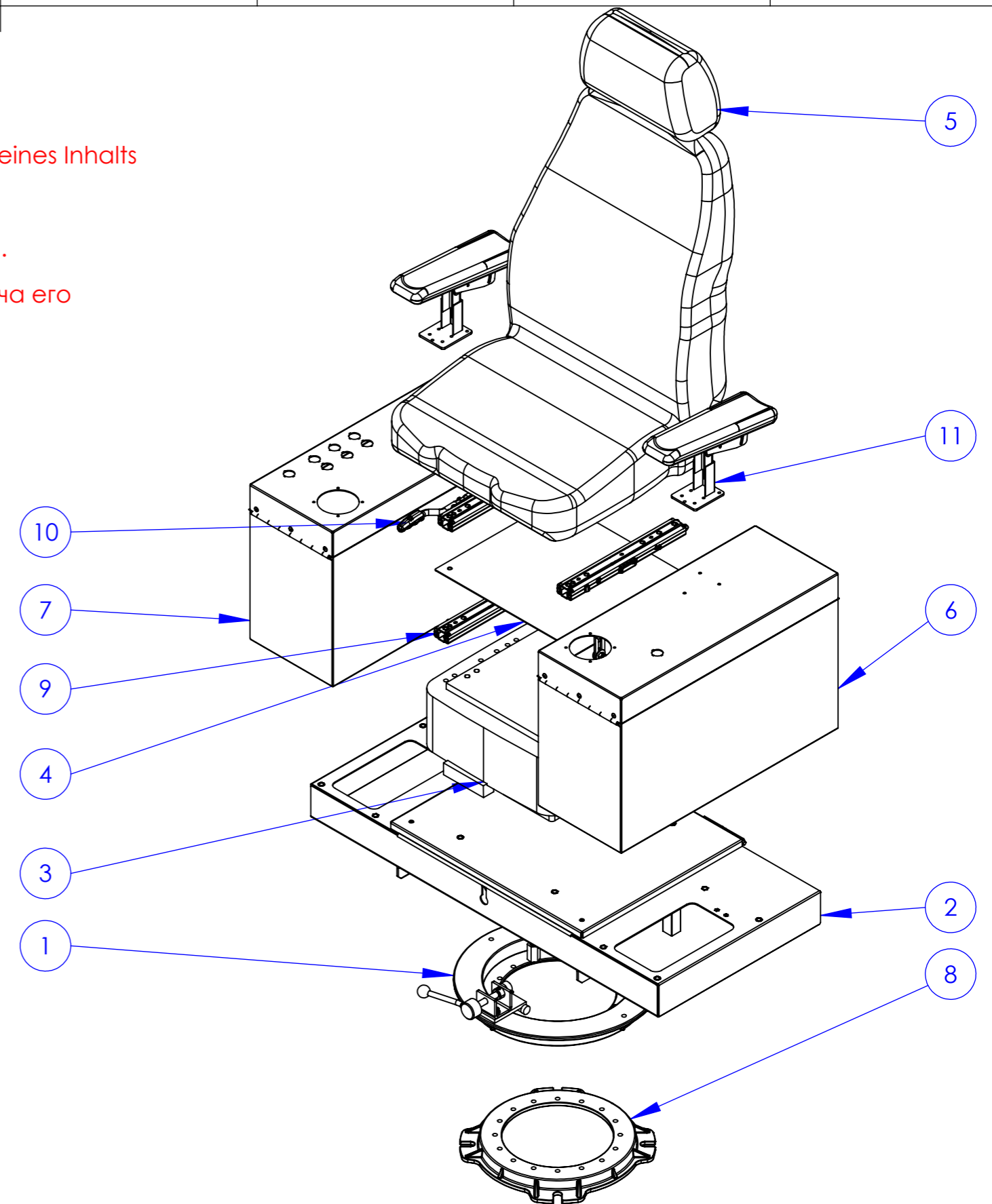
Right console



Schutzvermerk nach DIN ISO 16016 beachten!
 Weitergabe sowie Vervielfältigung dieses Dokuments, Verwertung und Mitteilung seines Inhalts
 sind verboten, soweit nicht ausdrücklich gestattet.

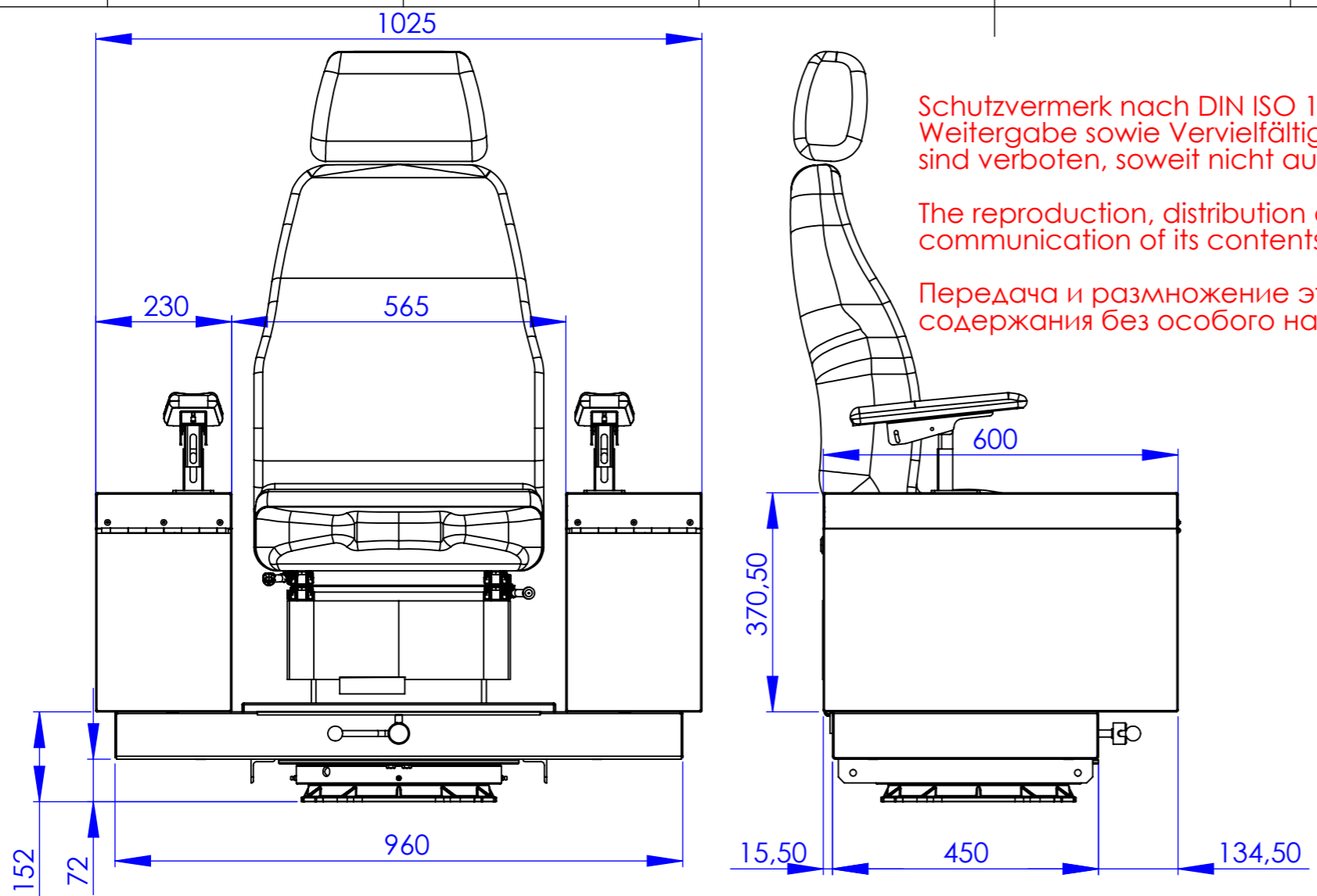
The reproduction, distribution and utilization of this document as well as the
 communication of its contents to others without explicit authorization is prohibited.

Передача и размножение этого документа, а также использование и передача его
 содержания без особого на то разрешения запрещены.



POS-NR.	BENENNUNG	BESCHREIBUNG	MENGE	ABAS NR.
1	DK005	Drehkranz Exzenterbremse kpl.	1	50771
2	BR-SV1C-10	Brücke Std. 960x450x80 kpl.	1	53585
3	Dummy MSG85	Federung	1	10533
4	SV1C-036	Zwischenplatte für doppelte Längsverstellung	1	27128
5	Dummy MSG85- 722_143733_143734	Sitz	1	
6	SV1C.PU05-L	Pult 230mm-links	1	48427
7	SV1C.PU05-R	Pult 230mm-Rechts	1	48431
8	SV0C11UG-2A	Gussfuß für Exzenterbremse Paar	1	14492
9	SM 11618-D	Grammerschienen kpl.mit Rastung links mit Hebel und Griff rund	1	22803
10	SM 11618-B	Schienenpaar kpl. mit Rastung rechts mit Hebel und Griff geformt	1	29432
11	AS1-30	AS1-30 Armstütze	2	12471

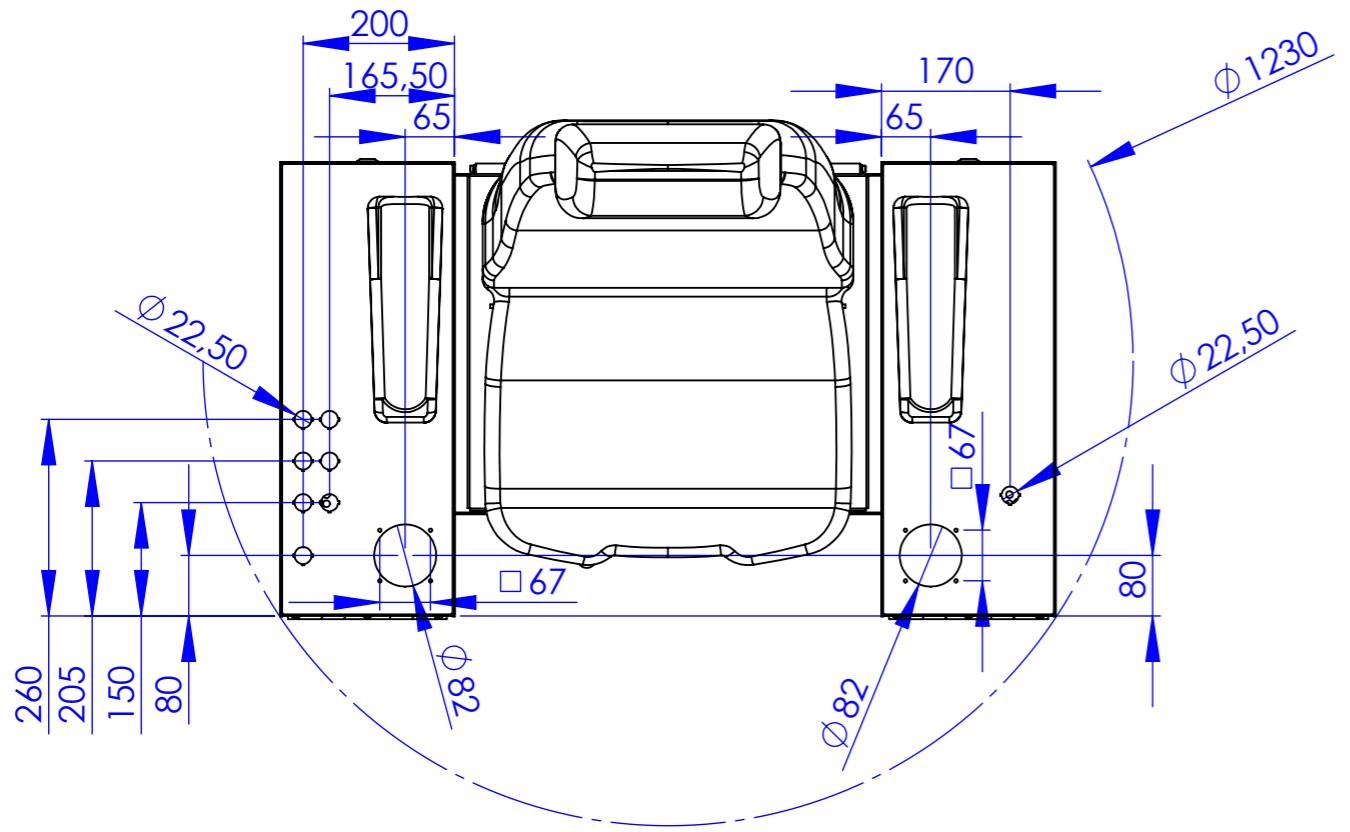
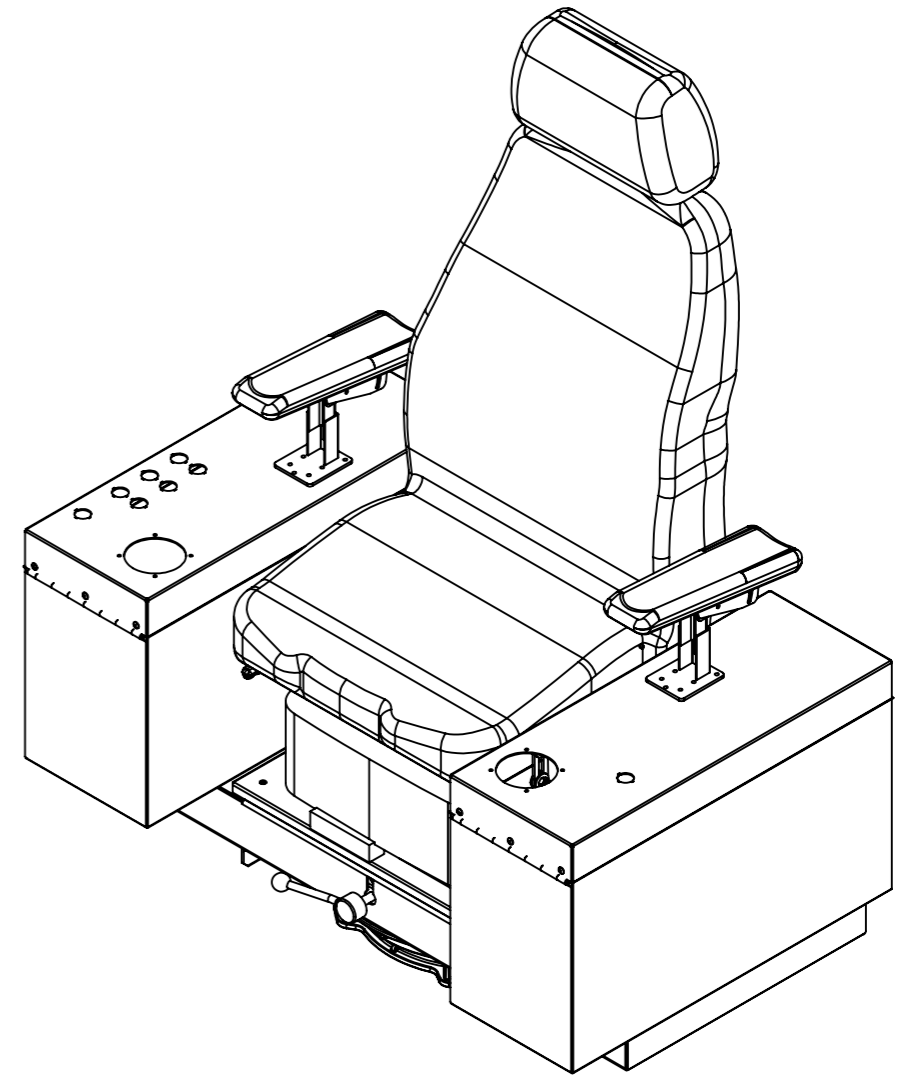
Spohn & Burkhardt Elektrotechnische Fabrik Blaubeuren Spohn & Burkhardt GmbH & Co. KG Mauer gasse 5 - 89143 Blaubeuren/Germany Tel.: +49 7344 171-0 info@spobu.de Fax: +49 7344 171-99 www.spobu.de	Rev			
	Datum	Name	Zeichnung Nr. 0205767	
	Erstellt 25.11.2021	A.Thumm	Beschreibung: SV1C 753A Drehbarer Steuerstand	
	Geprüft 29.11.2021	R.Michel	Version 1; Pultbreite 230mm; AS 1-30; Exzenterbremse; mech. Federung und Gr. Sitz	
	Freigegeben	29.11.2021	A.Thumm	
	Gedruckt	29.11.2021		
				Oberfl.beh.
				Nach.beh.
				Farbe
				Farbstruktur
		Gewicht	90.03 kg	Spobu-ABAS-Nr.
		Material		XXXX
		Halbzeug		DINA3
				Maßstab
				1:10
				Blatt / von
				1 / 3



Schutzvermerk nach DIN ISO 16016 beachten!
 Weitergabe sowie Vervielfältigung dieses Dokuments, Verwertung und Mitteilung seines Inhalts sind verboten, soweit nicht ausdrücklich gestattet.

The reproduction, distribution and utilization of this document as well as the communication of its contents to others without explicit authorization is prohibited.

Передача и размножение этого документа, а также использование и передача его содержания без особого на то разрешения запрещены.



Spohn + Burkhardt Elektrotechnische Fabrik Blaubeuren Spohn + Burkhardt GmbH & Co. KG Mauergasse 5 - 89143 Blaubeuren/Germany Tel.: +49 7344 171-0 info@spobu.de Fax: +49 7344 171-99 www.spobu.de	Rev			
		Datum	Name	Zeichnung Nr. 0205767
	Erstellt	25.11.2021	A.Thumm	Beschreibung: SV1C 753A Drehbarer Steuerstand Version 1; Pultbreite 230mm; AS 1-30; Exzenterbremse; mech. Federung und Gr. Sitz
	Geprüft	29.11.2021	R.Michel	
Freigegeben	29.11.2021	A.Thumm		
	Gedruckt	29.11.2021		
Allgemeintoleranzen nach DIN ISO 2768 - m	Ausdruck kann veraltet sein	Gewicht	90.03 kg	Oberfl.beh.
DIN 6 T1 - Proj.methode 1	Schutzvermerk ISO 16016 beachten	Material		Nach.beh.
		Halbzeug		Farbe
				Farbstruktur
				SpoBU-ABAS-Nr.
				XXXX
				DINA3
				Maßstab
				1:10
				Blatt / von
				2 / 3