

КАТАЛОГ 2025



do well.
do better
GUARANTEED SOLUTIONS
HTT
CENTRO AFFILATURA

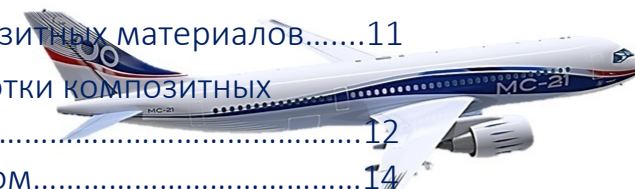
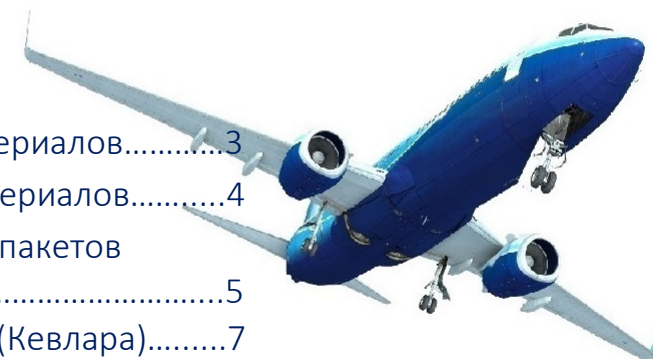
HTT
CENTRO AFFILATURA S.r.l.



ООО "Современные Технологии НС"
125310, г. Москва, Пятницкое шоссе,
домовладение 54, корпус 1, офис 204/1

Моб: +7 (968)712-88-42
office@creativetechnologyns.ru
www.creativetechnologyns.ru

- Сверла-развертки семейства «Unika» для обработки композитных материалов.....3
- Сверла-развертки семейства «Token» для обработки композитных материалов.....4
- Сверла из твердого сплава для ручной обработки титана, алюминия и пакетов состоящих из титана, углепластика и алюминия.....5
- Сверла из твердого сплава для ручной обработки армидного волокна (Кевлара).....7
- Направляющие втулки из закаленной стали.....8
- Зенкеры из твердого сплава для обработки конструкций из титана, алюминия, углепластика.....9
- Развертки из твердого сплава для обработки конструкций из титана, алюминия, углепластика.....10
- Сверла-развертки семейства «Foralesa» для обработки композитных материалов.....11
- Зенковки с алмазным и без алмазного покрытия для обработки композитных материалов.....12
- Микростопы (ограничительная обойма) с нейлоновым кольцом.....14
- Концевые фрезы для композитных материалов с алмазным покрытием торцевых и цилиндрических режущих кромок.....15
- Концевые фрезы для фрезерования изделий из алюминия.....17
- Концевые фрезы для фрезерования изделий из титана и стали.....18
- Сверла, развертки для СМАП.....19



Сверла-развертки семейства «UNIKA» для ручной обработки композитных материалов

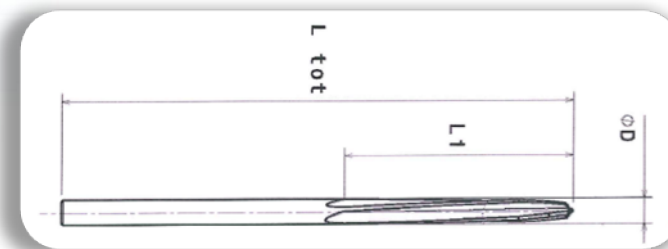
UNIKA

Special spade drill bit

№	Артикул НТТ	Диаметр (D)	Длина режущей части (L1)	Общая длина (L2)
1	PU1WN2283	4,00	55	110
2	PU1WN2284	5,00	55	110
3	PU1WN2285	6,00	55	110
4	PU1WN2286	7,00	55	110
5	PU1WN2287	8,00	55	110
7	PU1WN2289	10,00	55	110



HTT
CENTRO AFFILATURA srl



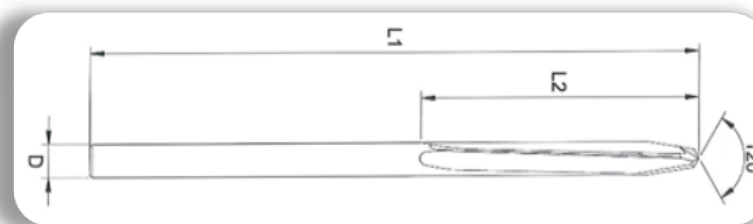
TOKEN

Special spade drill bit

№	Артикул НТТ	Диаметр (D)	Длина режущей части (L2)	Общая длина (L1)
1	PT1WN2676	3.20	55	110
2	-	4.0	55	110
3	-	5.0	55	110
4	-	6.0	55	110
5	111000932	6.35	55	110
6	-	8.0	55	110
7	-	10.0	55	110



HTT
CENTRO AFFILATURA srl



DRILL BIT

№	Артикул НТТ	Наименование	Общая длина (L1)	Длина режущей части (L2)	Диаметр отверстия (D1)
1	PE1WN1457	Сверло	110	60	2,46
2	PE1WN1293	Сверло	110	60	2,7
3	PE1WN1294	Сверло	200	60	2,7
4	PE1WN1295	Сверло	110	45	3,1
5	PE1WN1296	Сверло	200	45	3,1
6	PE1WN2109	Сверло	110	45	3.6
7	PE1WN1297	Сверло	110	45	4,1
8	PE1WN1298	Сверло	200	45	4,1
9	PE1WN1299	Сверло	110	45	5,1

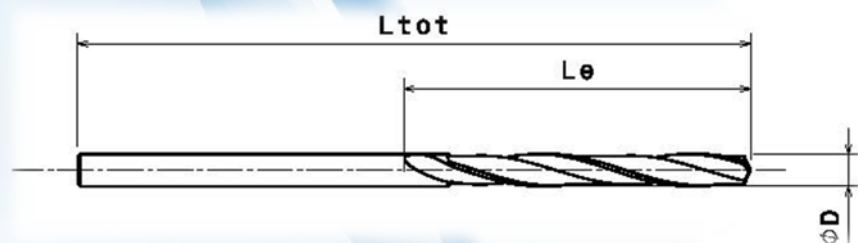


НТТ
CENTRO AFFILATURA srl



Сверла из твердого сплава ручной для обработки титана, алюминия и пакетов состоящих из титана, углепластика и алюминия

10	PE1WN1300	Сверло	110	45	6,0
11	PE1WN2435	Сверло	65	30	6,0
12	PE1WN1301	Сверло	130	60	8,0
13	PE1WN2436	Сверло	80	35	8,0
14	PE1WN2437	Сверло	90	40	10,0

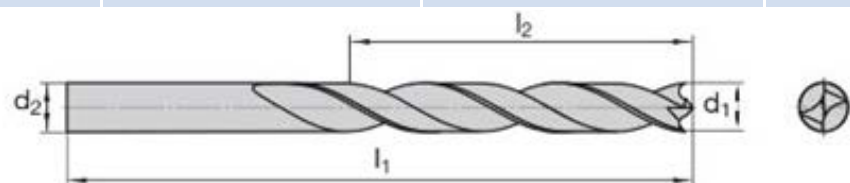


HTT
CENTRO AFFILATURA srl



DRILL BIT

№	Артикул НТТ	Диаметр (D1)	Длина режущей части (L2)	Общая длина (L1)
1	PE1WN2438	3.00	55	100
2	PE1WN2439	4.00	55	100
3	PE1WN2440	5.00	55	100
4	PE1WN2441	6.00	55	100
5	PE1WN2442	7.00	55	100
6	PE1WN2443	8.00	55	100
7	PE1WN2444	9.00	55	100
8	PE1WN2445	10.00	55	100
9	PE1WN2446	11.00	55	100
10	PE1WN2447	12.00	55	100

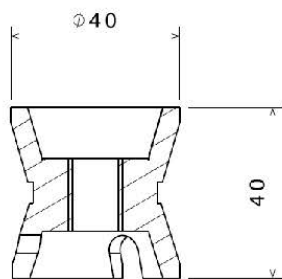
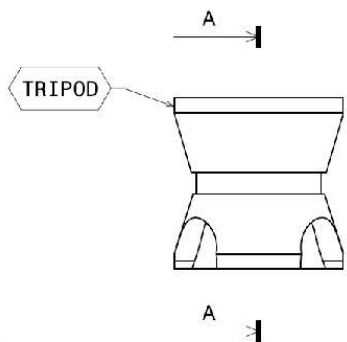


HTT
CENTRO AFFILATURA srl

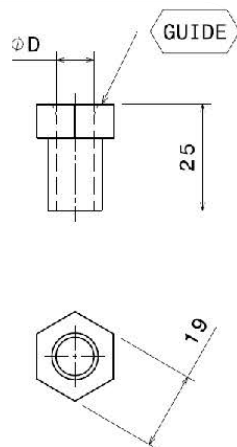


GUIDE BUSH

№	Артикул НТТ	Диаметр отверстия
1	ME0002019	5
2	ME0002021	6
3	ME0002024	8
4	ME0002510	10
5	ME0002511	12



Section View A-A



ООО "Современные Технологии НС"
125310, г. Москва, Пятницкое шоссе,
домовладение 54, корпус 1, офис 204/1

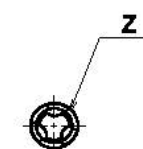
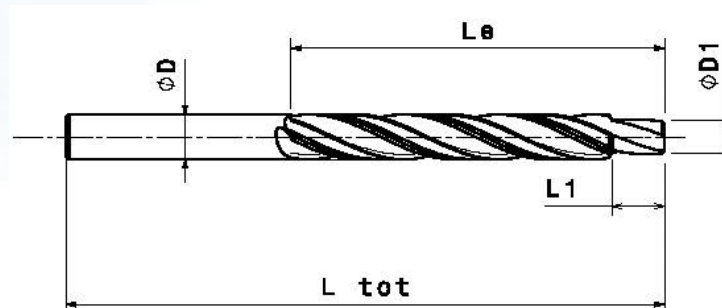
Моб: +7 (968)712-88-42
office@creativetechnologyns.ru
www.creativetechnologyns.ru

COUNTERBORE

№	Наименование инструмента	Артикул НТТ	Диаметр (D1)	Длина режущей части (Le)	Общая длина (Ltot)
1	Зенкер	AS2WN1283	2,7-3,5	60	130
2	Зенкер	AS2WN1284	3,1-4,3	60	130
3	Зенкер	AS2WN1285	4,1-5,5	60	130
4	Зенкер	AS2WN1466	4,3-5,8	60	130
5	Зенкер	AS2WN1467	5,8-7,2	60	130
6	Зенкер	AS2WN1286	6,0-7,4	60	130
7	Зенкер	AS2WN1355	7,4-8,8	60	130
8	Зенкер	AS2WN1287	8,8-9,6	60	130



HTT
CENTRO AFFILATURA srl

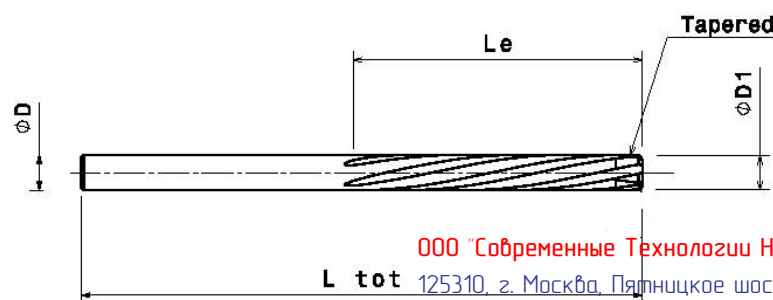
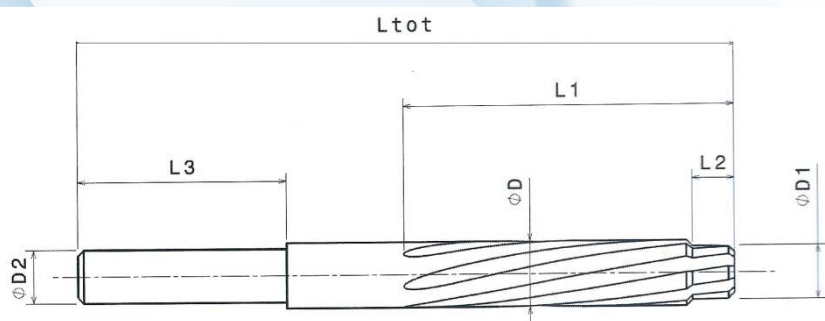
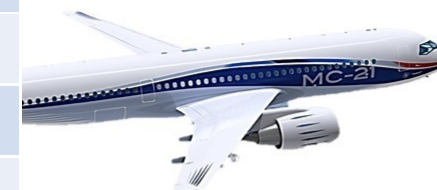


REAMERS

№	Наименование инструмента	Артикул НТТ	Диаметр (D1)	Длина режущей части (Le)	Общая длина (Ltot)
1	Развертка	AI2WN1288	3,5-4,0H9	60	130
2	Развертка	AI2WN1462	4,3-4,82H9	60	130
3	Развертка	AI2WN1463	4,3-5,05H9	60	130
4	Развертка	AI2WN1289	4,3-5,0H9	60	130
5	Развертка	AI2WN1290	5,5-6,0 H9	60	130
6	Развертка	AI2WN1464	5,8-6,35H9	60	130
7	Развертка	AI2WN1465	7,2-7,94H9	60	130
8	Развертка	AI2WN1291	7,4-8,0H9	60	130
9	Развертка	AI2WN1292	9,6-10,0H9	60	130



HTT
CENTRO AFFILATURA srl



ООО "Современные Технологии НС"

125310, г. Москва, Пятницкое шоссе,
домовладение 54, корпус 1, офис 204/1

Моб: +7 (968)712-88-42

office@creativetechnologyns.ru

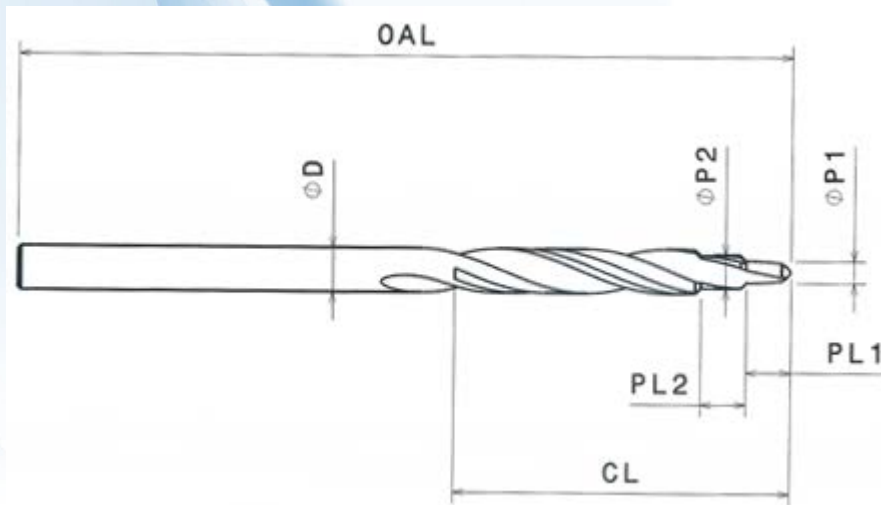
www.creativetechnologyns.ru

Сверла – развертки «FORALESA» для ручной обработки конструкций из углепластика, титана и алюминия

№	Наименование инструмента	Артикул НТТ	Диаметр (D1)	Длина режущей части (CL)	Общая длина (OAL)
1	Сверло - развертка ФОРАЛЕСА	PA2WN1302	4,82-6,35 Н9	60	130
2	Сверло - развертка ФОРАЛЕСА	PA3WN1303	6,35-7,15-7,94 Н9	60	130



HTT
CENTRO AFFILATURA srl



SOLID-CARBIDE COUNTERSINK

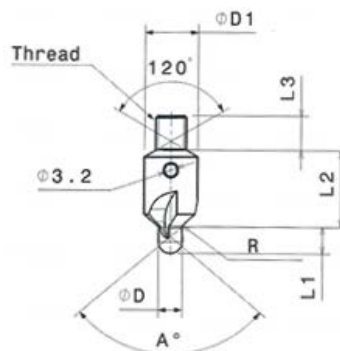
№	Артикул НТТ	Пилотный диаметр (D)	Внешний диаметр (D1)	Угол зенковки	Резьба
1	FSM1W1468	2.46	10.00	100°	M6x1
2	FSM1W2164	2.70	10.00	120°	M6x1
3	FSM1W2166	3.00	10.00	120°	M6x1
4	FSM9W2520	4.00	8.00	90°	M6x1
5	FSM2W2522	4.00	8.80	120°	M6x1
6	FSM1W2579	4.00	9.50	120°	M6x1
7	111000399	4.19	12.70	130°	M6x1
8	FSAI10803	4.79	12.70	100°	M6x1
9	111000398	4.80	12.70	130°	M6x1
10	FSM1W1470	4.82	10.00	100°	M6x1
11	FSM9W2521	5.0	9.50	90°	M6x1



HTT
CENTRO AFFILATURA srl

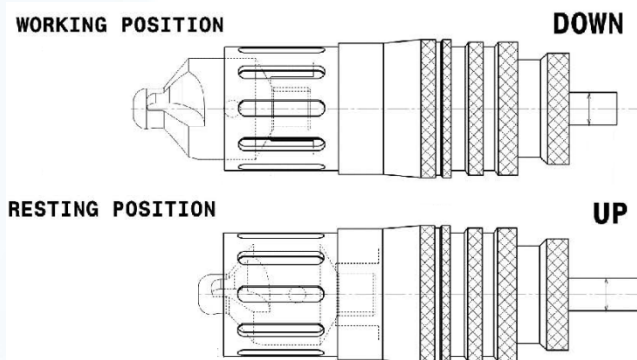


12	FSM2W2523	5.00	10.50	120°	M8x1
13	FSM1W2176	5.56	14.00	100°	M8x1
14	FSM1W2177	6.00	17.00	120°	M8x1
15	80000373	6.35	16.00	100°	M8x1
16	FSM1W1330	7.00	14.00	120°	M8x1
17	FSM1W1474	7.94	17.00	100°	M8x1
18	FSM1W1474	7.94	17.00	100°	M8x1
19	HTT	7.94	19.50	100°	M8x1
20	FSM1W2182	8.00	17.00	120°	M8x1
21	111003365	9.54	20.00	130°	M8x1
22	FSM1W2184	10.55	17.00	100°	M8x1
23	HTT	11.00	22.60	100°	M8x1
24	FSM1W2185	14.00	21.00	90°	M8x1



МИКРОСТОП

№	Артикул НТТ	Резьба
1	ME0001739	M6x1
2	ME0001741	M8x1
3	ME0002942	M9.5x1



HTT
CENTRO AFFILATURA srl



SPEEDY CARBON END MILLS

№	Артикул НТТ	Диаметр (D)	Длина режущей части (L1)	Общая длина (Ltot)	Кол-во зубьев (Z)	Вид обработки
1	FG03N2814	3.0	12	38	4	Черновая
2	FC1WN2677	3.2	20	45	4	Черновая
3	FG04N2815	4.0	15	40	4	Черновая
4	FG05N2816	5.0	20	50	5	Черновая
5	FC1WN3091	6.0	19	50	2	Черновая
6	FG06N2709	6.0	20	50	6	Чистовая
7	FC1WN2678	6.1	30	80	6	Чистовая
8	FC06N0780	6.35	30	80	6	Чистовая
9	FC08N0781	7.94	30	80	8	Чистовая
10	111000071	7.94	40	100	2	Черновая
11	FG08N2710	8.0	25	60	8	Чистовая

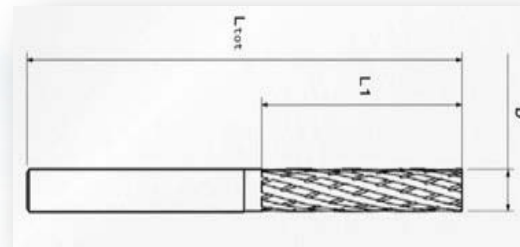
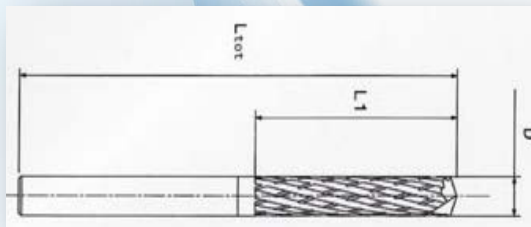


НТТ
CENTRO AFFILATURA srl



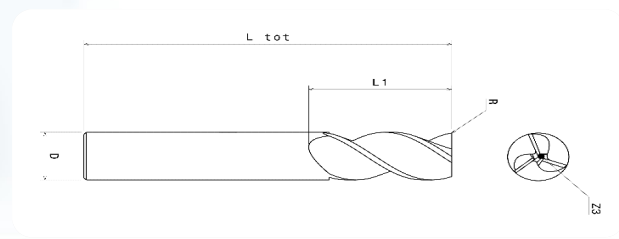
12	FC02710375	8.0	40	100	8	Чистовая
13	FC08N2124	8.0	45	100	2	Черновая
14	111000206	9.54	40	120	-	Черновая
15	FG10N2711	10.0	30	90	10	Чистовая
16	FG12N2712	12.0	36	120	10	Черновая
17	FC1200525	12.0	40	100	2	Черновая
18	Z8	12.0	40	100	8	Чистовая
19	FC03150453	16.0	30	90	10	Чистовая

HTT
CENTRO AFFILATURA srl



END MILLS FOR ALUMINUM

№	Артикул НТТ	Диаметр (D)	Длина режущей части (L1)	Общая длина (Ltot)	Кол-во зубьев (Z)
1	FR12N1044	12	35	90	3
2	FR14N1045	14	35	90	3
3	FR16N1015	16	32	92	3



END MILLS FOR TITANIUM, STEEL

№	Артикул НТТ	Диаметр (D)	Длина режущей части (L1)	Общая длина (Ltot)	Кол-во зубьев (Z)
4	FT16N0971	16	30	100	7
5	FT16N2530	16	40	100	5
6	FT16N2426	16	35	92	5
7	FT20N2431	20	40	105	5



HTT
CENTRO AFFILATURA srl



TOOLS FOR ADU

№	Наименование инструмента	Артикул НТТ	Диаметр (D1)	Длина режущей части (CL)	Общая длина (L1)
1	Сверло	PE2WR2679	6	145	174
3	Сверло	PE2WR2680	6.35	145	174
4	Развертка	AE2WR2686	6	145	174
5	Развертка	AE2WR2687	8	145	174
6	Развертка	AE2WR2689	10	140	176
7	Сверло	PE2WR2684	7.7	145	174
8	Сверло	PE2WR2685	9.7	145	174
2	Сверло	PE2WR2700	12	155	176



HTT
CENTRO AFFILATURA srl

